



La lanterna illuminazione diffusa rappresenta un sistema innovativo per illuminare provvisoriamente luoghi di lavoro o di sosta, ad esempio:

- campi base
- cantieri stradali
- scantinati
- tendopoli, sia all'interno che all'esterno
- zone di transito

La lanterna di particolare disegno può essere sospesa attraverso il particolare cavo di alimentazione o può essere appesa attraverso l'anello articolato superiore

la bassa tensione di alimentazione garantisce l'utilizzo in assoluta sicurezza anche in luoghi aperti e bagnati

Caratteristiche tecniche

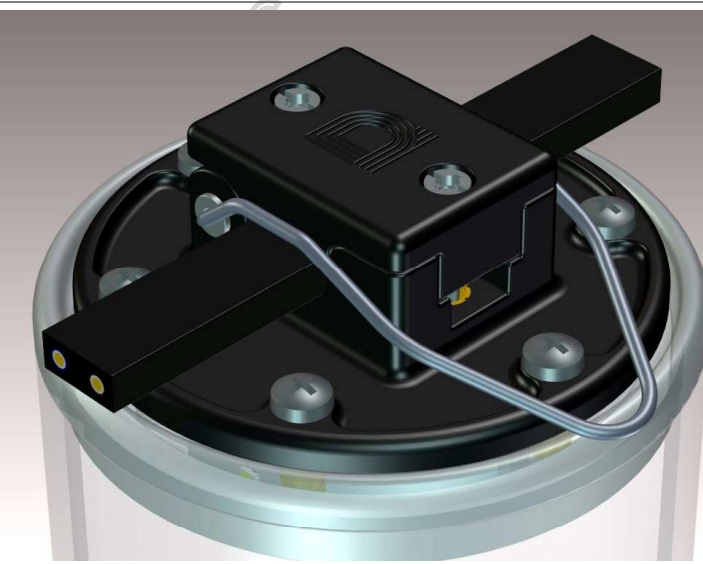
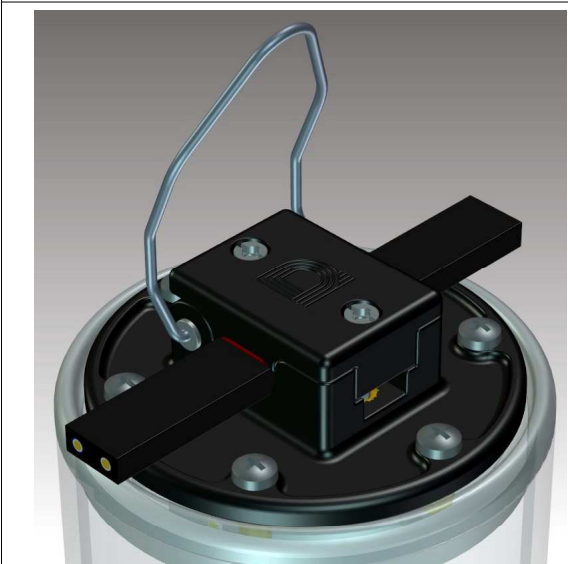
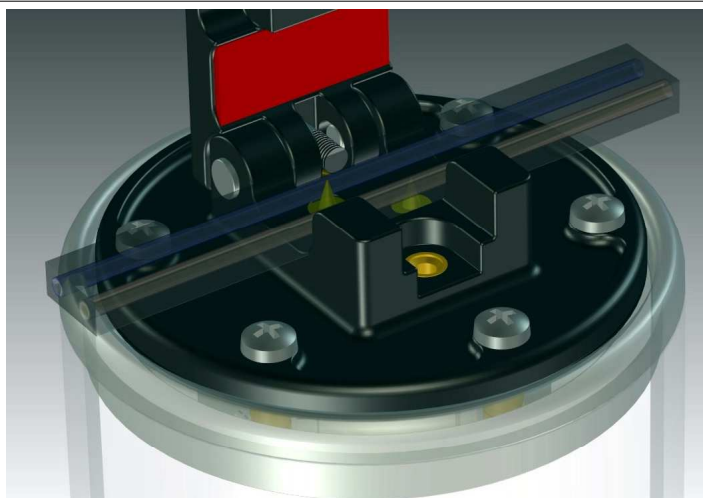
Alimentazione ac	Da 20 a 48	volt
Alimentazione cc	Da 20 a 60	volt
Assorbimento	12	watt
Temperatura ammessa	- 40 / + 50	°
Flusso luminoso	1300	lm
Grado di protezione	IP 66	
Dimensioni	Ø 90 x 120	mm



Il cavo di alimentazione a sezione rettangolare consente il posizionamento delle lanterne alla distanza, fra di loro, più opportuna per la necessità di illuminazione richiesta, terminato l'impiego possono essere rimosse e posizionate in altre posizioni sullo stesso cavo.

Il cavo viene fornito nelle seguenti varianti:

- bobina di xx mt
- cavo di lunghezza standard 5 – 10 – 15 mt con cavo terminale Ø 8 di lunghezza 5 mt provvisto di connettore unificato maschio
- cavo di lunghezza richiesta con cavo terminale Ø 8 di lunghezza richiesta provvisto di connettore unificato maschio



- Sulla stessa linea possono essere posizionate 10/12 lanterne
- in caso di necessità di un maggior numero di lampade ricorrere ad altra linea in parallelo o richiedere un cavo speciale
- la luce non è abbagliante e può essere tranquillamente guardata
- l'alimentazione può avvenire da:
 - quadro elettrico apposito
 - rete con interposizione di alimentatore
 - gruppo elettrogeno con interposizione di alimentatore
 - direttamente da batterie
- lo schermo esterno può essere sfilato e sostituito

